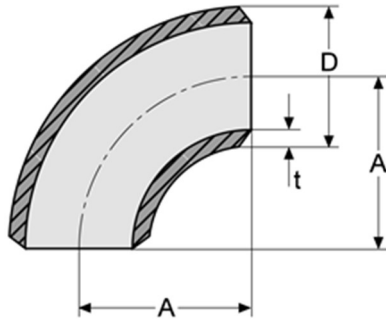


# TALA OFFSHORE AS

## ELBOWS 90° LONG RADIUS, BUTT WELD FITTINGS



**Butt welding fittings according to ANSI/ASME.  
ASTM A403 / A815 ASME B 16.9  
1/2" to 24". Schedule range 5S to Schedule 160**

Nominal pip Size inch	Schedule	Nominal size in mm			Weight kg/pc
		D	T	A	
1/2"	10S	21,3	2,11	38,1	0,060
	40S	21,3	2,77	38,1	0,080
	80S	21,3	3,73	38,1	0,100
	160	21,3	4,78	38,1	0,150
3/4"	10S	26,7	2,11	38,1	0,070
	40S	26,7	2,87	38,1	0,090
	80S	26,7	3,91	38,1	0,110
	160	26,7	5,56	38,1	0,230
1"	10S	33,4	2,77	38,1	0,140
	40S	33,4	3,38	38,1	0,160
	80S	33,4	4,55	38,1	0,220
	160	33,4	6,35	38,1	0,253
1 1/4"	10S	42,2	2,77	47,6	0,230
	40S	42,2	3,56	47,6	0,250
	80S	42,2	4,85	47,6	0,400
	160	42,2	6,35	47,6	0,419
1 1/2"	10S	48,3	2,77	57,2	0,310
	40S	48,30	3,68	57,2	0,400
	80S	48,30	5,08	57,2	0,510
	160	48,30	7,14	57,2	0,649

# TALA OFFSHORE AS

2"	10S	60,30	2,77	76,2	0,510
	40S	60,30	3,91	76,2	0,710
	80S	60,30	5,54	76,2	0,910
	160	60,30	8,74	76,2	1,330
2 1/2"	10S	73,00	3,05	95,3	0,850
	40S	73,00	5,16	95,3	1,360
	80S	73,00	7,01	95,3	1,810
	160	73,00	9,52	95,3	2,330
3"	10S	88,90	3,05	114,3	1,220
	40S	88,90	5,49	114,3	2,180
	80S	88,90	7,62	114,3	2,980
	160	88,90	11,13	114,3	3,830
3 1/2"	10S	101,60	3,05	133,4	1,700
	40S	101,60	5,74	133,4	1,830
4"	10S	114,30	3,05	152,4	2,150
	40S	114,30	6,02	152,4	4,170
	80S	114,30	8,56	152,4	6,180
	160	114,30	13,49	152,4	8,020
5"	10S	141,30	3,4	190,5	3,630
	40S	141,30	6,55	190,5	6,860
	80S	141,30	9,53	190,5	9,580
6"	10S	168,30	3,4	228,6	4,900
	40S	168,30	7,11	228,6	10,890
	80S	168,30	10,97	228,6	16,330
8"	10S	219,10	3,76	304,8	10,660
	40S	219,10	8,18	304,8	21,550
	80S	219,10	12,7	304,8	33,110
10"	10S	273,10	4,19	381	19,500
	40S	273,10	9,27	381	38,560
12"	10S	323,90	4,57	457,2	27,220
	40S	323,90	9,53	457,2	59,420
14"	10S	355,60	4,78	533,4	36,300
	STD	355,60	9,53	533,4	7,300
16"	10S	406,40	4,78	609,6	47,630
	STD	406,40	9,53	609,6	91,630
18"	10S	457,20	4,78	685,8	59,870
20"	10S	508,00	5,54	762	99,790
24"	10S	609,60	6,35	914,4	140,610

Mailing address:  
Tala Offshore AS  
Kjelsbergalle 2, 4050 Sola

Visiting address:  
Kongshaugvegen 21  
4050 Sola

Phone: +47 979 84 841  
e-mail: [info@talaoffshore.no](mailto:info@talaoffshore.no)  
[www.talaoffshore.no](http://www.talaoffshore.no)  
Org no. 917 689 652